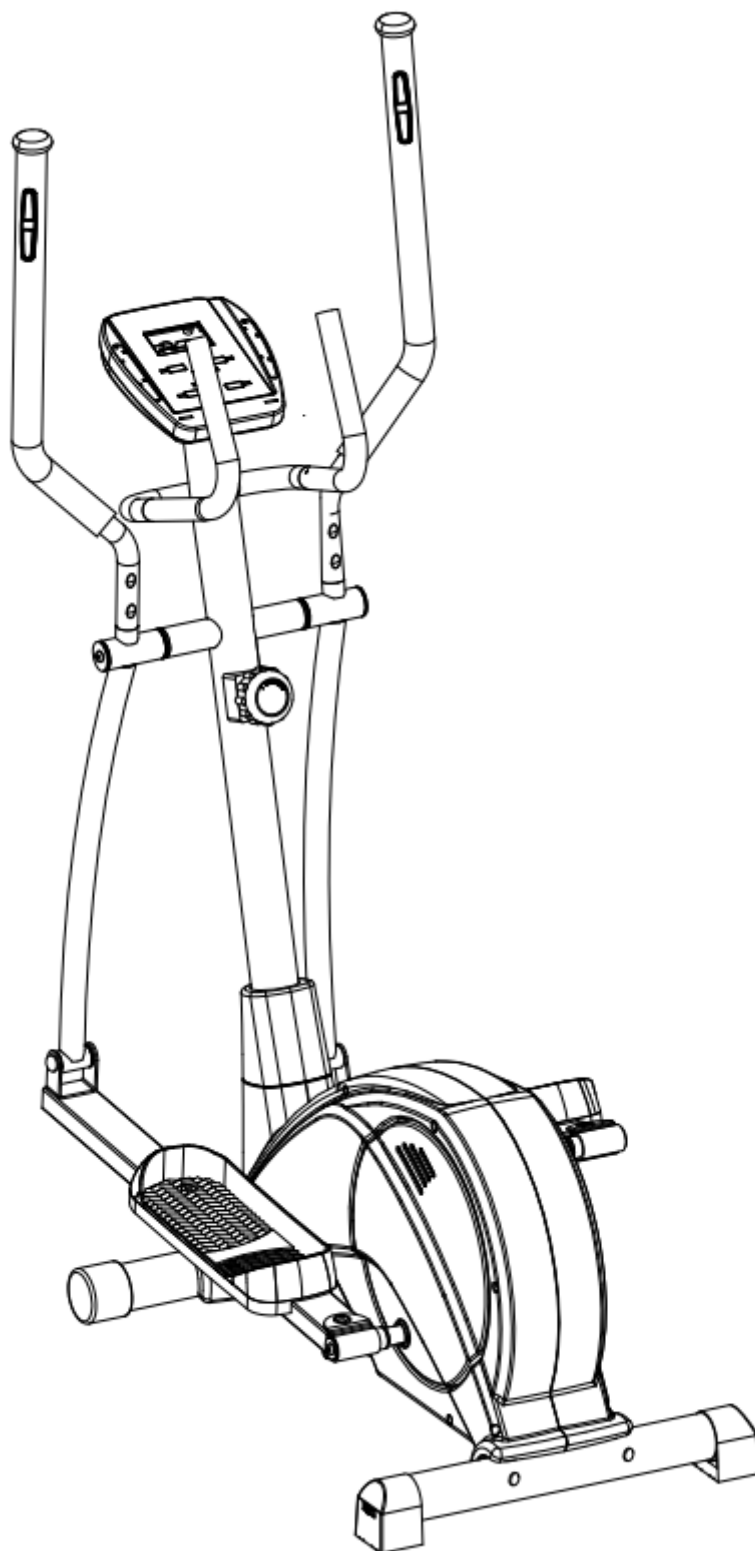
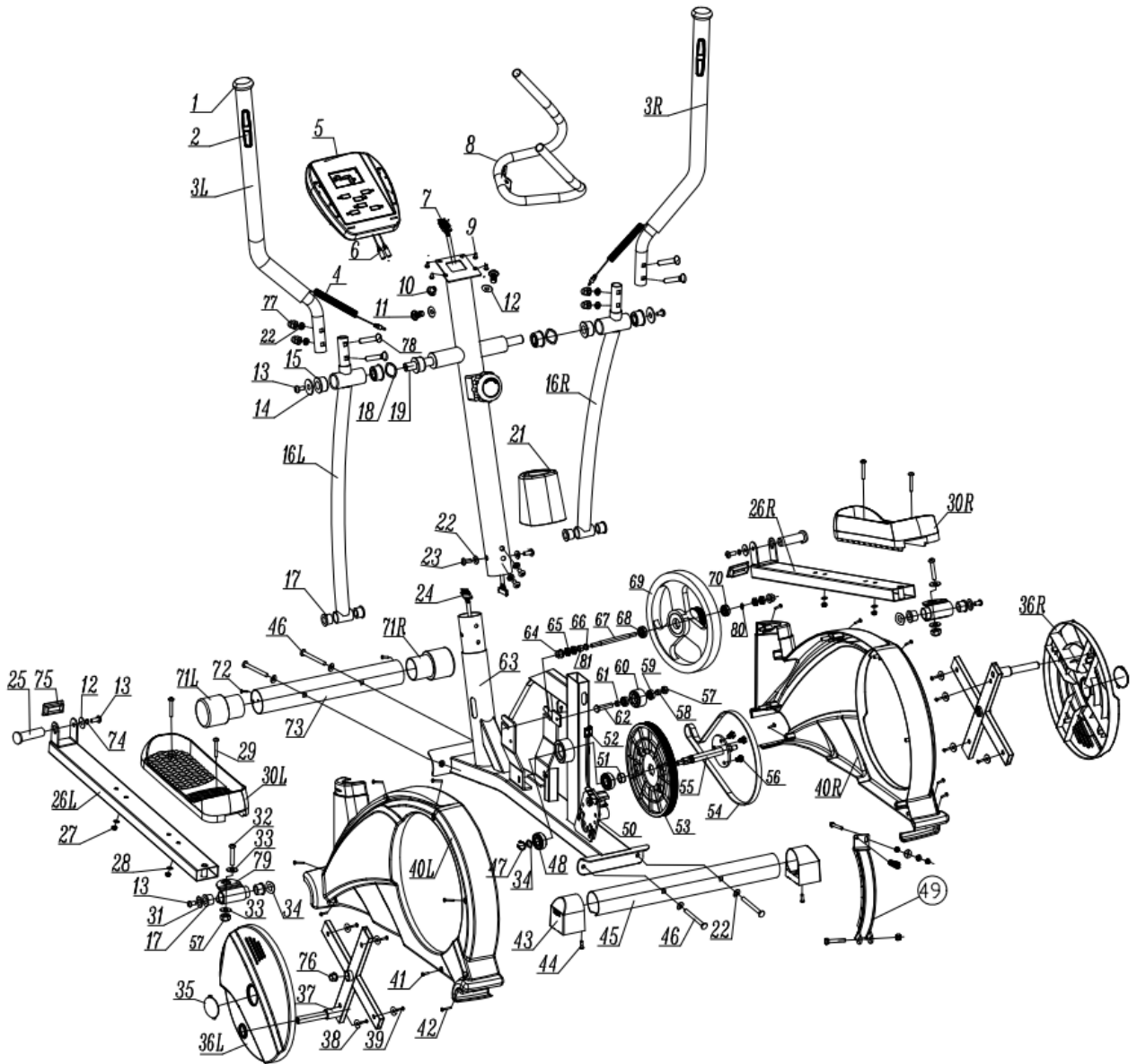
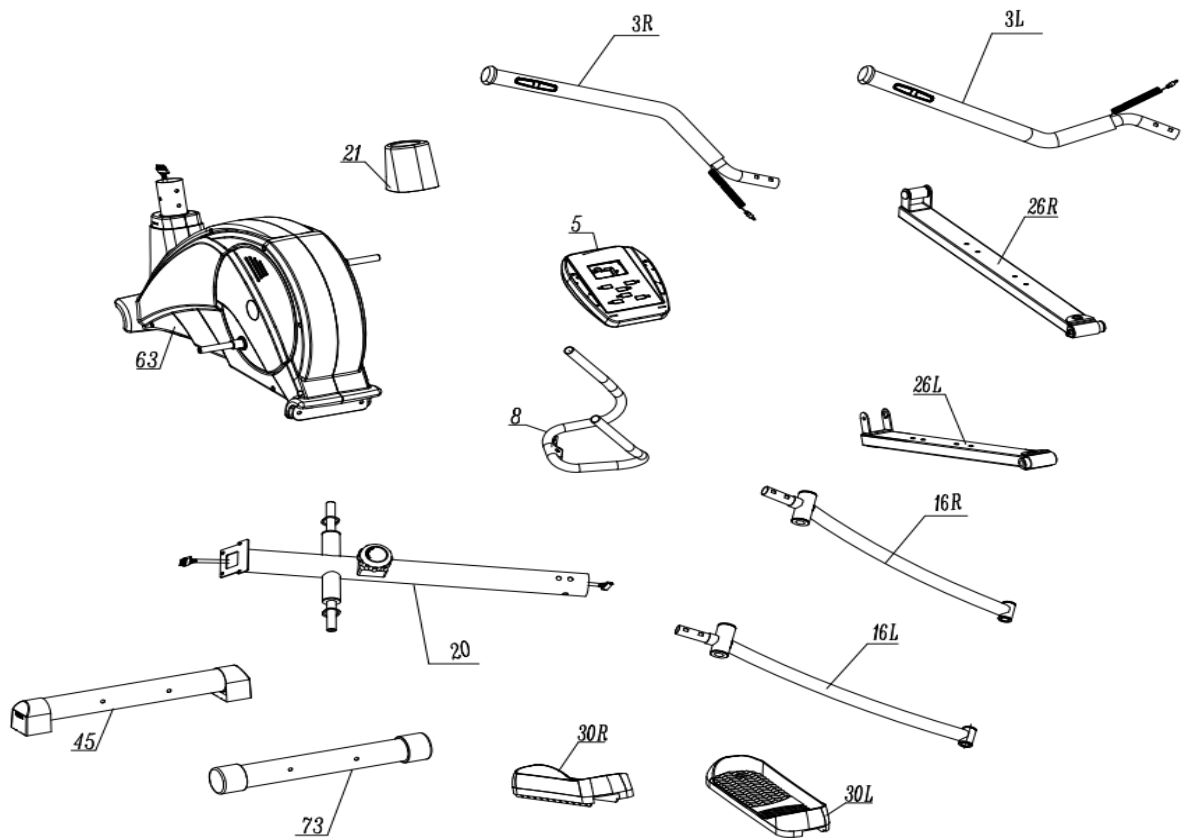


# ***EX2 Pro Crosstrainer***



# Exploded view



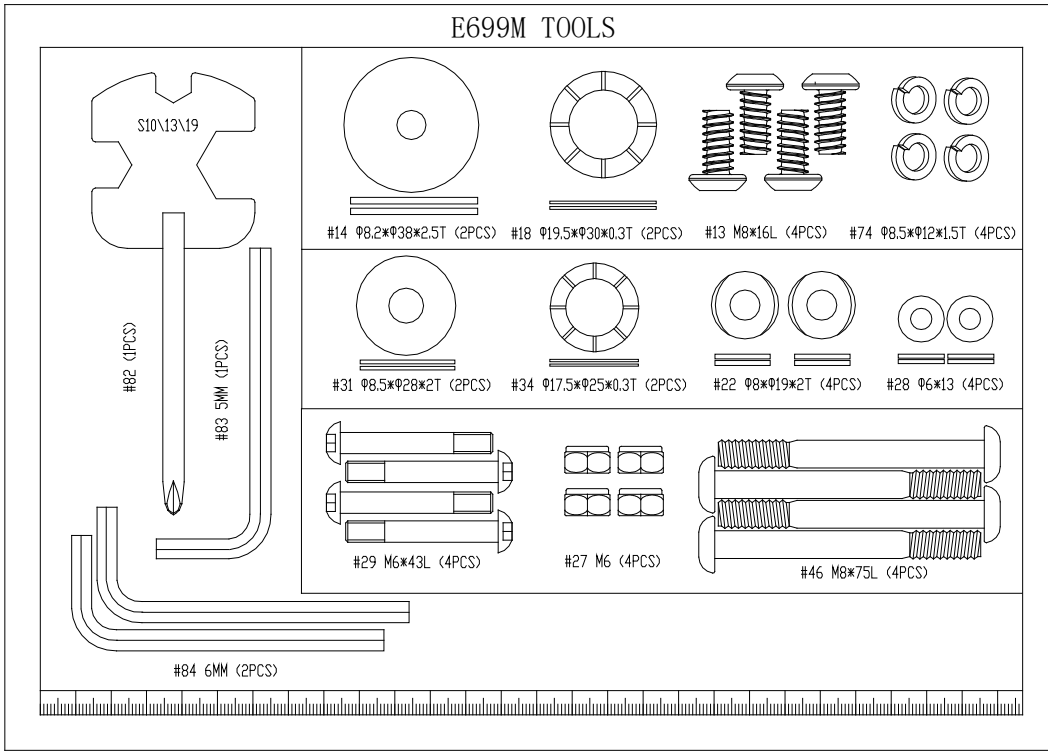


NO	Description	Q'ty	NO	Description	Q'ty
63	Frame	1	16R	Pedal arm R	1
21	Handlebar post cover	1	16L	Pedal arm L	1
3R	Movable handlebar R	1	30R	Pedal R	1
3L	Movable handlebar L	1	30L	Pedal L	1
5	Console	1	20	Handlebar post	1
8	Handlebar	1	45	Front stabilizer	1
26R	Pedal tube R	1	73	Rear stabilizer	1
26L	Pedal tube L	1			

NO	Description	Q'ty	NO	Description	Q'ty
1	END CAP	2	48	6203 BEARING	2
2	Handle pulse	2	49	Magnetic set	1
3	Handlebar	1	50	Tension knob	1
4	HAND PULSE WIRE	2	51	STEEL BUSH	1
5	Computer	1	52	Sensor cable lower	1
6	HAND PULSE WIRE OF COMPUTER	2	53	PULLEY	1
7	Sensor cable	1	54	BELT	1
8	Fixed handlebar	1	55	AXIS FOR PULLEY	1
9	M5 SCREW FOR COMPUTER	4	56	M8 HEX SCREW	3
10	CABLE BUCKLE	1	57	SELF-LOCK NUT	2
11	M8*20mm SCREW	2	58	9mm BUSH	2
12	Φ19 FLAT WASHER	2	59	6900Z BEARING	2
13	M8 GLUE SCREW	6	60	IDLE WHEEL	1
14	Φ38 FLAT WASHER	2	61	3mm BUSH	1
15	PLASTIC BUSH FOR AXIS	6	62	IDLE BOLT	1
16	Pedal arm L	1	63	MAIN FRAME	1
17	PLASTIC BUSH	8	64	SELF-LOCK NUT FOR FLYWHEEL	2
18	WAVE WASHER	2	65	NUT	3
19	AXIS	1	66	6mm BUSH	1
20	Handlebar post	1	67	AXIS FOR FLYWHEEL	1
21	MIDDLE COVER	1	68	6000 BEARING	1
22	ARC WASHER	12	69	φ260*30W*6KG	1
23	M8 SCREW	4	70	6900 BEARING	1
24	Tension cable	1	71	FRONT STABILIZER	2
25	SPACER SCREW	2	72	ST3 SCREW	2
26	Pedal tube L	1	73	FRONT FOOTTUBE	1
27	M6 NYLON NUT	4	74	SPRING WASHERφ8.5*φ12*1.6T	16
28	Φ13 FLAT WASHER	4	75	END COVER FOR FOOTPLATE	2
29	M6 BOLT	4	76	SELF-LOCK NUT W/GLUE	2
30	Pedal L	1	77	CARRIAGE NUT	4
31	Φ25 FLAT WASHER	2	78	SCREW	4
32	M8 BOLT	2	79	ADJUSTABLE JOINT	2
33	FLAT WASHER	4	80	WASHER	1
34	WAVE WASHER	3	81	21mmSLEEVE	1
35	TURNPLATE DECORATION COVER	2	82	WRENCH	1
36	Wheel cover	1	83	HEXAGON WRENCH 5mm	1
37	CROSS BRACKET	2	84	HEXAGON WRENCH 6mm	2
38	Φ16 FALT WASHER	8	85	Φ19 FLAT WASHER	2
39	ST4 SCREW	8	86	Screw M5*40	1
40	Cover L	1	87	SCREW	6
41	Cover R	1	88	Handlebar R	1

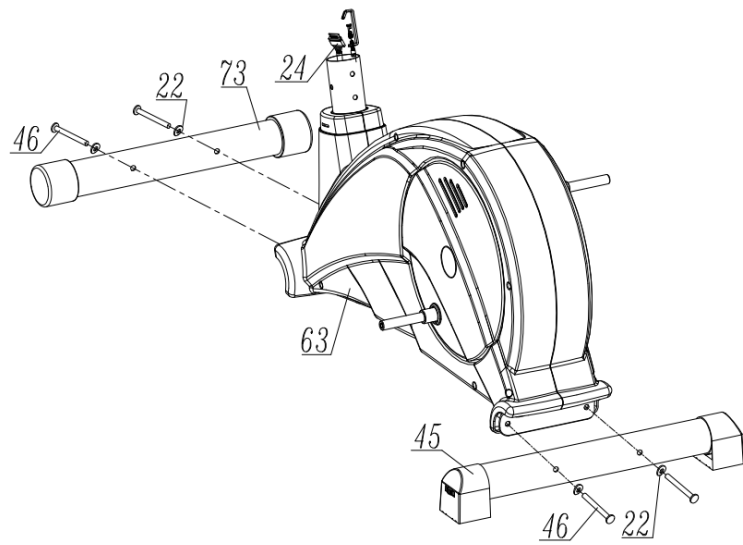
42	ST4 SCREW	6	89	Pedal arm R	1
43	REAR STABILIZER	2	90	Pedal tube R	1
44	ST4 SCREW	2	91	Pedal R	1
45	REAR FOOT TUBE	1	92	Wheel cover R	1
46	M8 BOLT	4			
47	C-SHAPE BUCKLE	1			

### E699M TOOLS

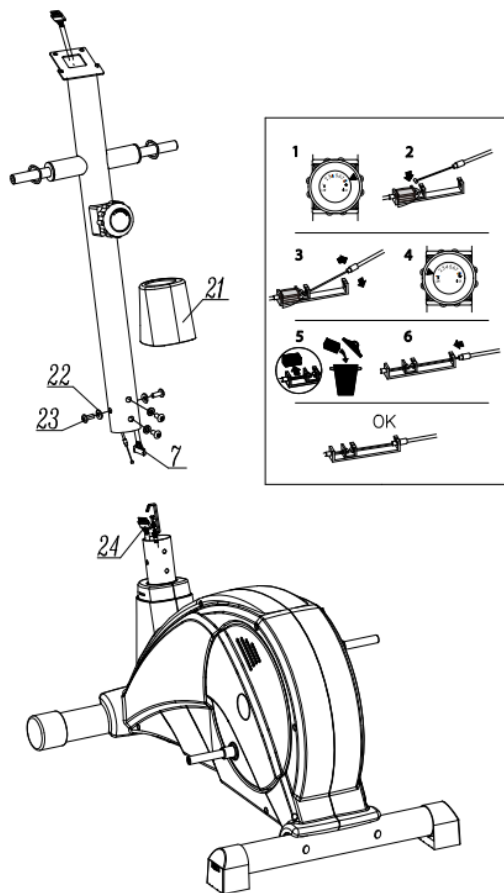


NO	Description	Q'ty	NO	Description	Q'ty
13	Screw M8*P1.25*16L,6	4	31	Flat washer $\Phi 8.5 \times \Phi 28 \times 2T$ ,	2
14	Flat washer $\Phi 8.2 \times \Phi 38 \times 2.5T$	2	34	Wave washer $\Phi 17.5 \times \Phi 25 \times 0.3T$ ,	2
18	Wave washer $\Phi 19.5 \times \Phi 30 \times 0.3T$ ,	2	46	Screw M8*P1.25*75L*S20L,6	4
22	Semicircle washers $\Phi 8 \times \Phi 19 \times 2T$ ,	4	74	Spring washer $\phi 8.5 \times \phi 12 \times 1.5T$	4
27	Nylon nut M6*5.5T,10	4	82	Wrench 10/13/19	1
28	Flat washer $\Phi 6 \times \Phi 13 \times 1T$	4	83	Hexagon wrench 5mm	1
29	Screw M6*43L*S11L,	4	84	Hexagon wrench 6mm	2

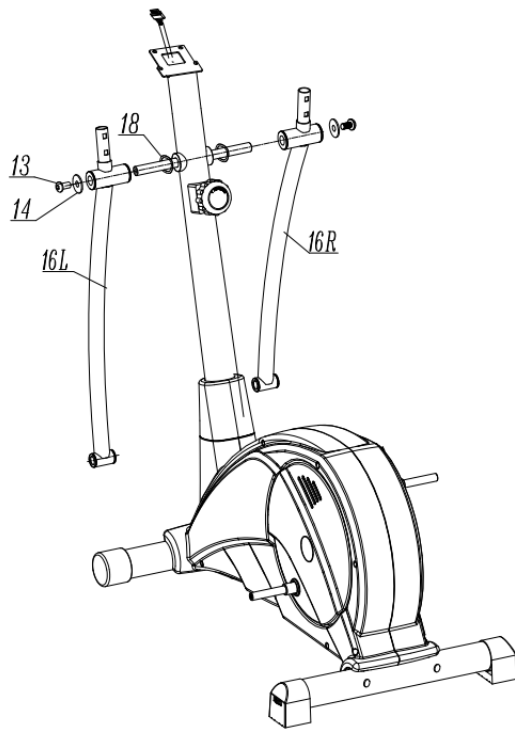
# ASSEMBLY INSTRUCTION



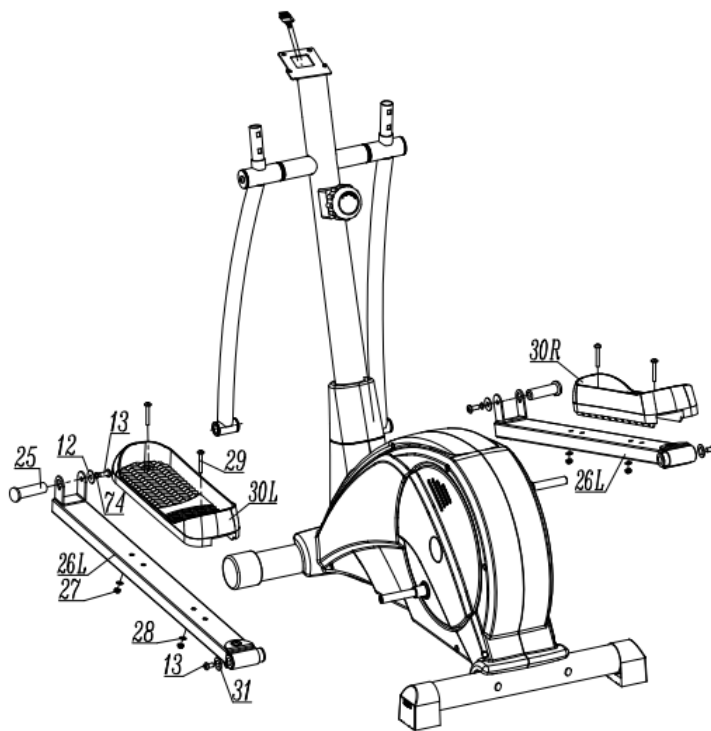
Step 1



Step 2

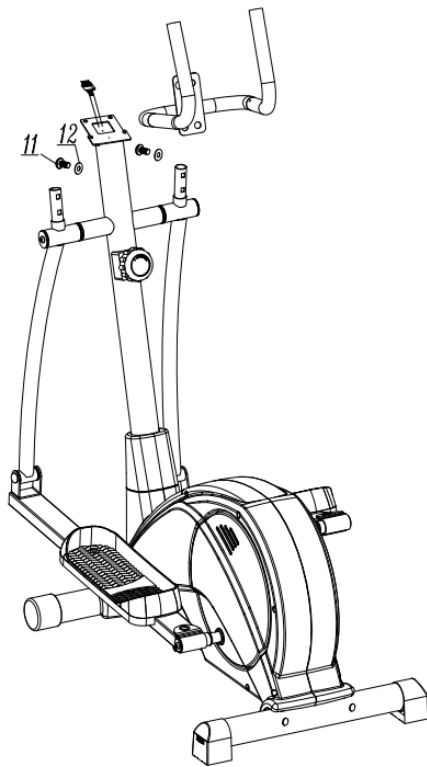


**Step 3**

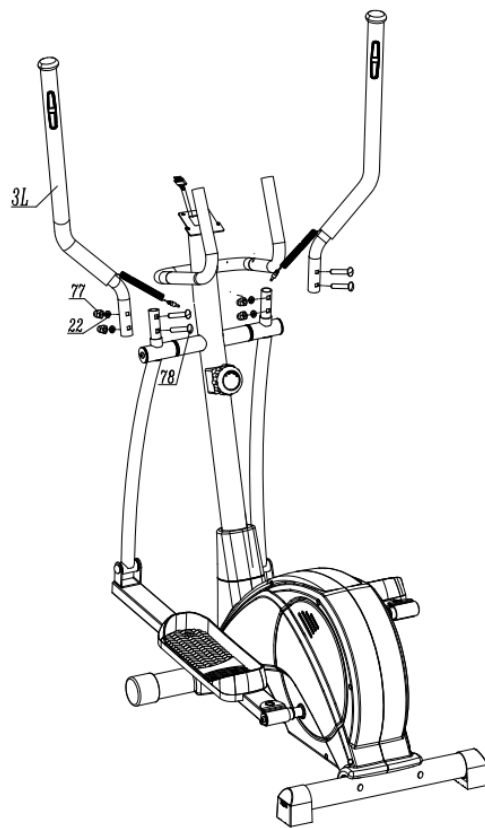


**Step 4**

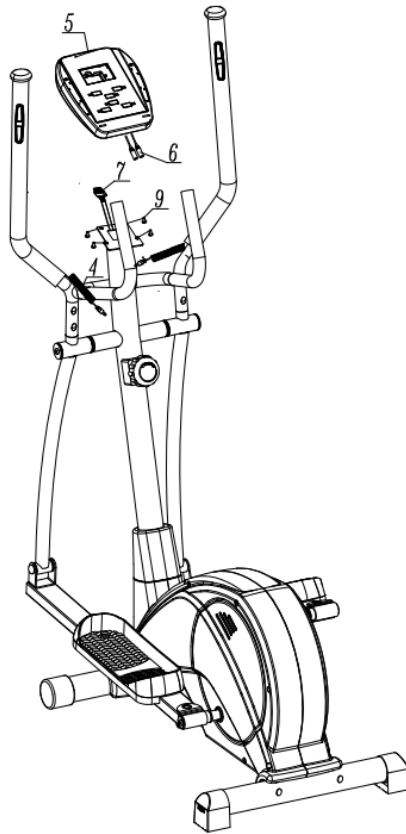




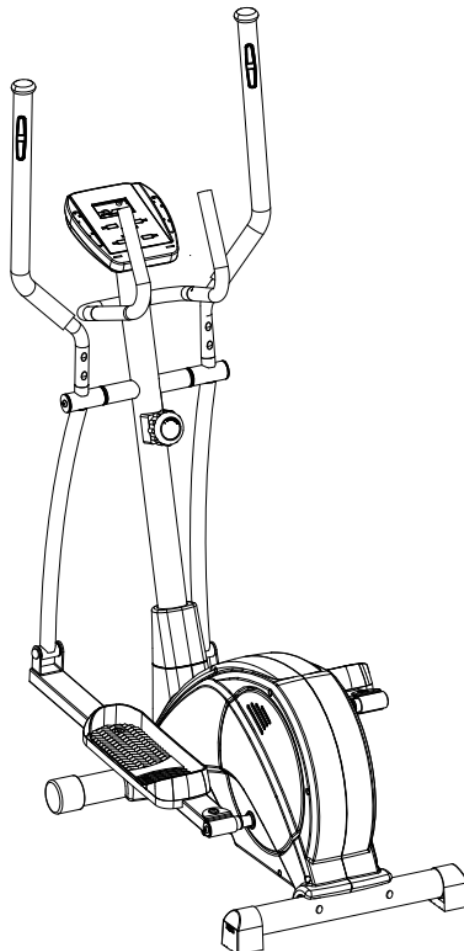
**Step 5**



**Step 6**



**Step 7**



**Step 8**

**一. Button Description**

RECOVERY: This is the heart rate recovery button. After a period of exercise, the user presses it to count down for 1 minute. When the time is up, the console evaluates the heart rate recovery status of the user by F1-F6

RESET: Press this key to clear all values

+: Increase the values (Time/Distance/Cal/Pulse)

-: Decrease the values (Time/Distance/Cal/Pulse)

MODE : Press this button to confirm when setting a value, and press this button to switch the display of the value during exercise.

**二. Description of function values**

SCAN: Each value is scanned and displayed in turn, with an interval of 6 seconds. The display order is:

SCAN⇒RPM⇒TIME⇒DISTANCE⇒CALORIES⇒SPEED⇒PULSE⇒SCAN

RPM: 0~15~999

SPEED: 0.0~99.9 K/M/H

TIME: 0:00~99:59

DISTANCE: 0.00~99.99 K/M

CALORIES: 0~9999

PULSE: 30~240 BPM

**三. Description of operation****1 Basic function**

Power on the console, the console will be full displayed with all information for 1 second and the buzzer will give a long "beep", then the wheel diameter value and Bluetooth broadcast name will be displayed, and then the standby interface will be entered. In the standby interface, users can start exercising directly or start exercising after setting the target value.

During exercise, the function values will start counting. If the target function value is not set, the function values (except the heart rate value) will count up during exercise; if the target value is set, the target value (except the heart rate value) will count down during exercise. After the countdown of the target value set during exercise (except the heart rate value) is completed, the buzzer will prompt, the corresponding function value will flash, and the exercise value will start counting up if the exercise continues; if the set function value is the heart rate value, when the user's heart rate value is detected to exceed the set heart rate value during exercise, the value of the heart rate will flash.

**Function value setting method:****EN**

In the standby interface, press the mode button to enter the function value setting interface. The corresponding function display window will flash during setting. Press the plus and minus buttons to set the function target value and then press the mode key to confirm and enter the next function value. Follow this step to set the function value in sequence

TIME→DISTANCE→CALORIES→PULSE

## **2 Heart rate recovery test**

During PULSE detection, please press the "Heartbeat Recovery" button to start detecting the heartbeat recovery function. The test time will count down from 1 minute to 0:00, and the heartbeat symbol will continue to flash until it returns to 0. Please hold the handpulse grip tightly within 1 minute of detection, and keep the heartbeat symbol flashing and detecting. When the time returns to 0, the console will judge the user's heartbeat recovery level to F1~F6.

<b>Recovery level</b>	<b>Recovery status</b>	<b>Heartbeat detection gap (before and after test)</b>
F1	Excellent	Average difference 50
F2	Very good	40-49
F3	Good	30-39
F4	Okay	20-29
F5	Need to increase exercise	10-19
F6	Not enough exercise	Below 10

### **Instruction of F1~F6**

## **3 BLE APP**

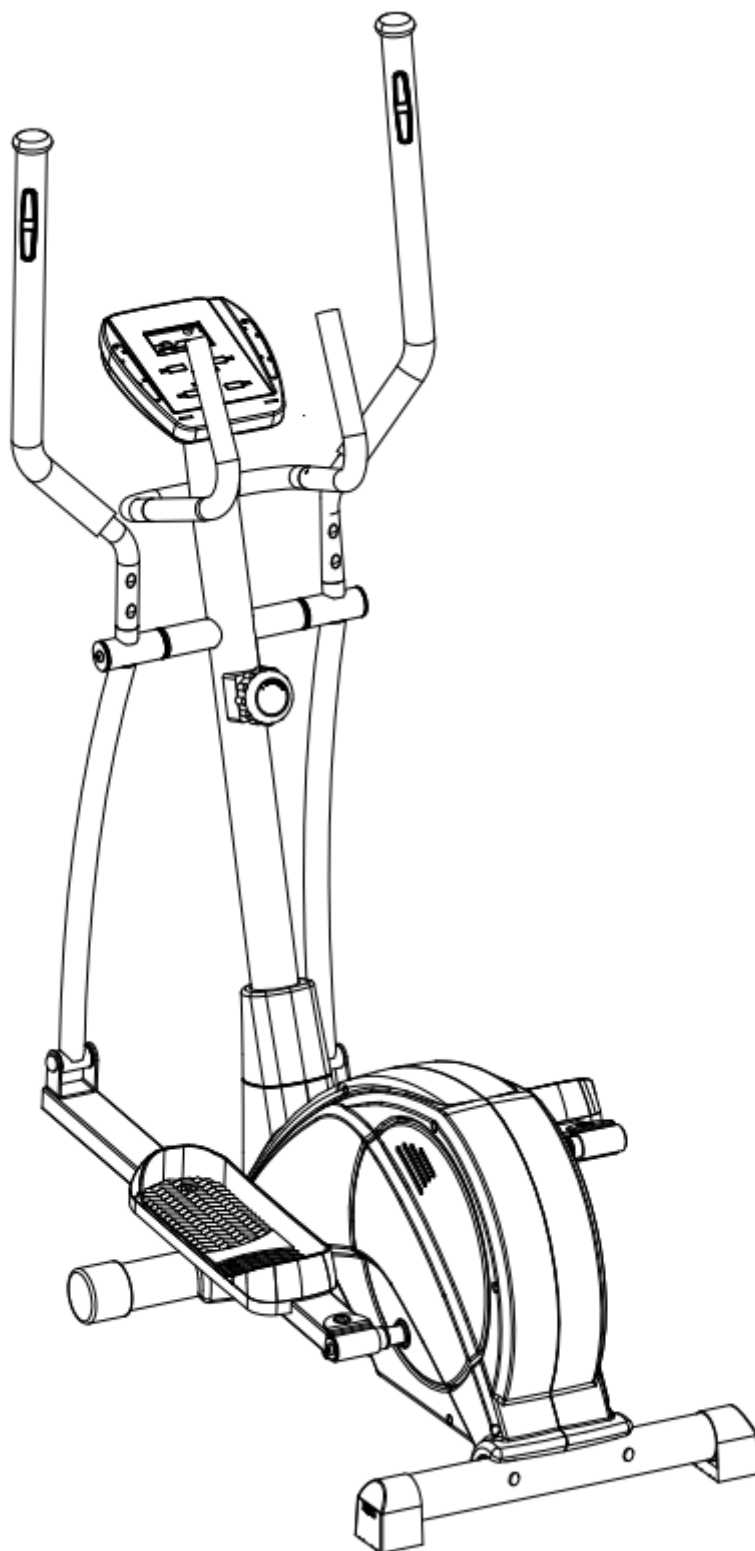
This console has a built-in Bluetooth module, which can be connected to Kinomap APP (FTMS) via Bluetooth. When connected to the APP, the display will be turned off, and the exercise data will be displayed on the mobile device such as the mobile phone that has established the connection. When the APP connection is disconnected, the console will restart. The console Bluetooth broadcast name format is WLT-BK-XXXX, (XXXX is the broadcast number displayed in the CAL window at the bottom of the screen after the power turned on)

**4. Automatic power on and off** □ When the user starts exercising or presses any button, the console will automatically turn on. If the user does not exercise or use the console for 4 minutes, the console will automatically turn off and enter sleep mode.

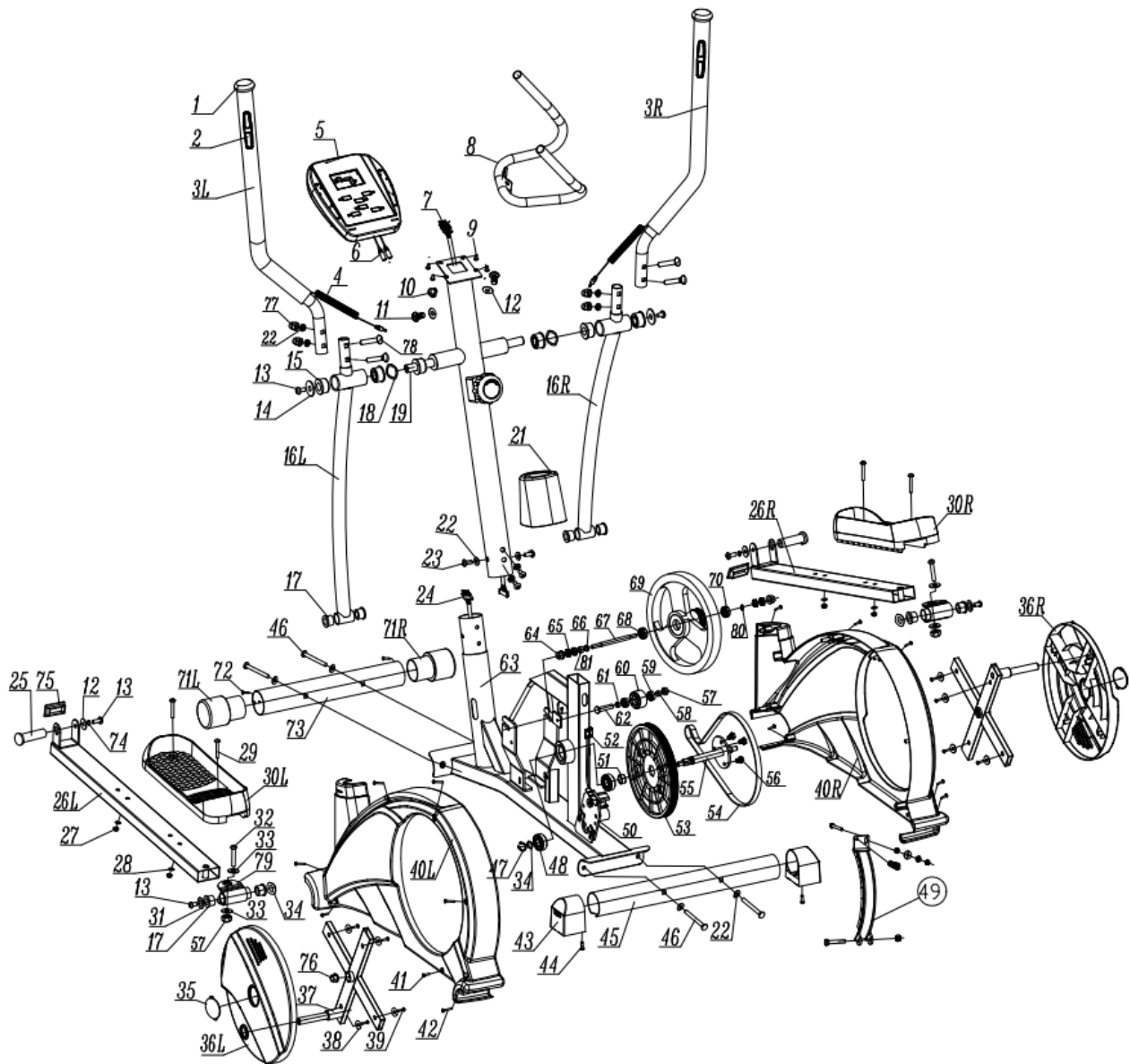
**Precautions** □

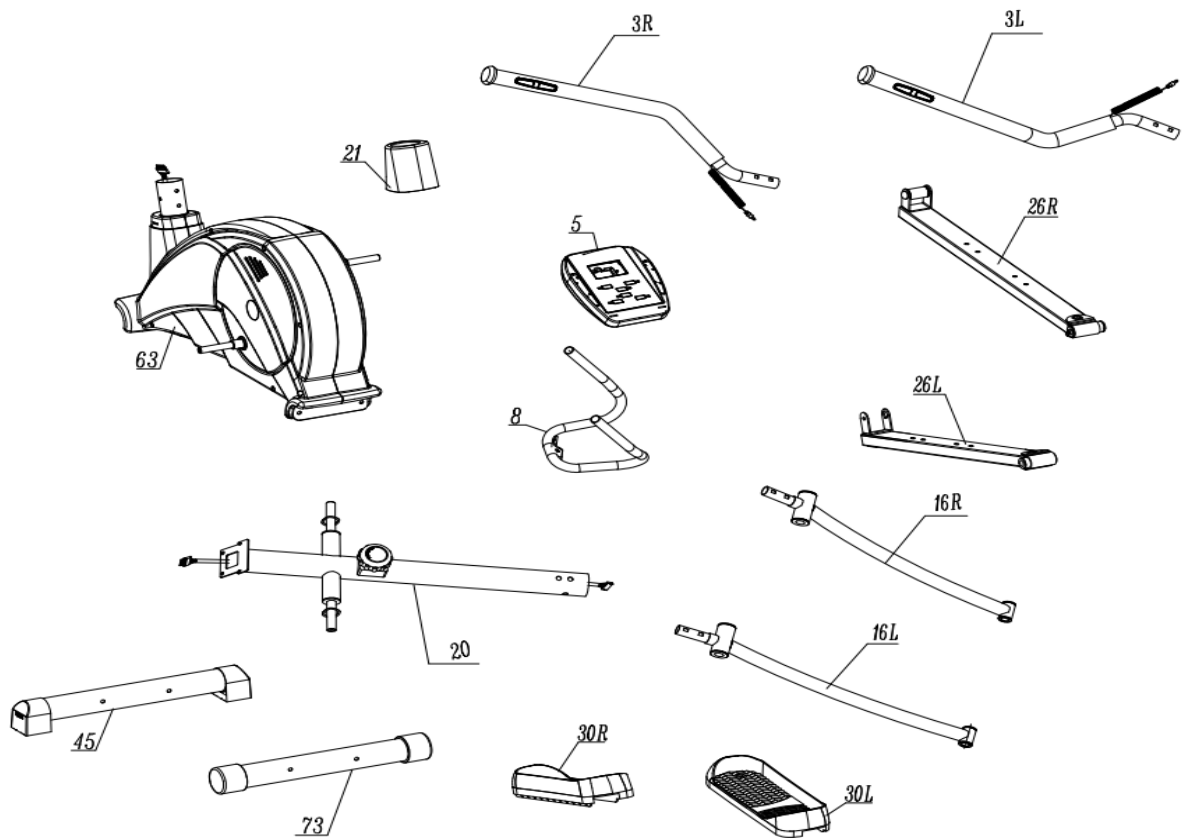
1. Please insert two AA batteries before use (**2\*1.5V**).
2. Keep this console away from moisture

# ***Manual til EX2 Pro Crosstrainer***



# Eksploderet tegning





Nr	Beskrivelse	Antal	Nr	Beskrivelse	Antal
63	Frame	1	16R	Pedal arm R	1
21	Handlebar post cover	1	16L	Pedal arm L	1
3R	Movable handlebar R	1	30R	Pedal R	1
3L	Movable handlebar L	1	30L	Pedal L	1
5	Console	1	20	Handlebar post	1
8	Handlebar	1	45	Front stabilizer	1
26R	Pedal tube R	1	73	Rear stabilizer	1
26L	Pedal tube L	1			

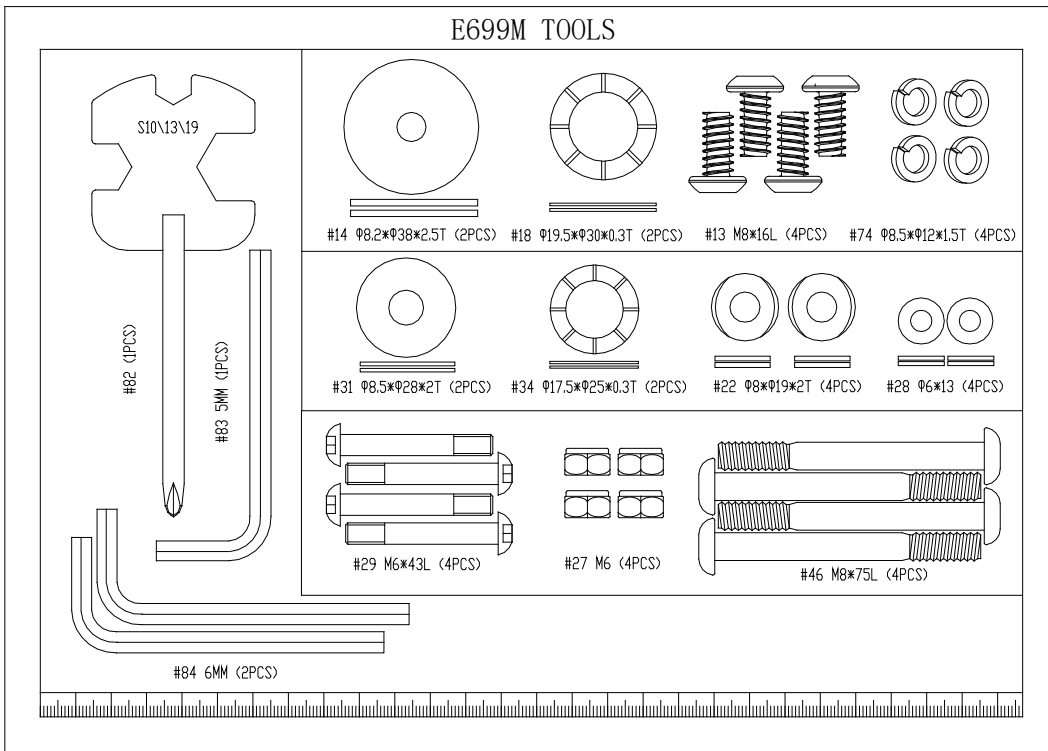


Nr	Beskrivelse	Antal	Nr	Beskrivelse	Antal
1	Endedæksel	2	48	6203 Leje	2
2	Styr puls	2	49	Magnetisk sæt	1
3	Styr	1	50	Spændingsknop	1
4	Håndpuls kabel	2	51	Stålbøsning	1
5	Computer	1	52	Nedre sensor kabel	1
6	Håndpuls kabel til computer	2	53	Remskive	1
7	Sensor kabel	1	54	Bælte	1
8	Fast håndtag	1	55	Aksel til remskive	1
9	M5 skrue til computer	4	56	M8 _unbrakoskrue	3
10	Kabelklemme	1	57	Selvspændende møtrik	2
11	M8*20mm Skrue	2	58	9mm Bøsning	2
12	Φ19 Spændeskive	2	59	6900Z Leje	2
13	M8 klæbeskrue	6	60	Løbe hjul	1
14	Φ38 Spændeskive	2	61	3mm Bøsning	1
15	Plastikbøsning til aksel	6	62	Løbe bolt	1
16	Pedalarm venstre	1	63	Hovedramme	1
17	Plastikbøsning	8	64	Selvspændende møtrik til svinghjul	2
18	Bølgeskive	2	65	Møtrik	3
19	Aksel	1	66	6mm Bøsning	1
20	Handlebar post	1	67	Aksel til svinghjul	1
21	Mellem Cover	1	68	6000 Leje	1
22	Buet skive	12	69	φ260*30W*6KG	1
23	M8 Skrue	4	70	6900 Leje	1
24	Spændingskabel	1	71	Forreste Stabilisator	2
25	Afstandsskrue	2	72	ST3 Skrue	2
26	Pedalarør Venstre	1	73	Foreste fodrør	1
27	M6 Låsemøtrik	4	74	Fjeder skive φ8.5*φ12*1.6T	16
28	Φ13 Spændeskive	4	75	Endedæksel til fodplade	2
29	M6 Bolt	4	76	Selvspændende møtrik med lim	2
30	Pedal Venstre	1	77	Møtrik	4
31	Φ25 Spændeskive	2	78	Skrue	4
32	M8 Bolt	2	79	Justerbar led	2
33	Spændeskive	4	80	Skive	1
34	Bølgeskive	3	81	21mm Muffe	1
35	Drejeplade Cover	2	82	Skruenøgle	1
36	Hjul cover	1	83	Unbrakonøgle 5mm	1
37	Krydsbeslag	2	84	Unbrakonøgle 6mm	2
38	Φ16 Spændeskive	8	85	Φ19 Spændeskive	2
39	ST4 Skrue	8	86	Skrue M5*40	1
40	Cover Venstre	1	87	Skrue	6
41	Cover Højre	1	88	Styr Højre	1

DA

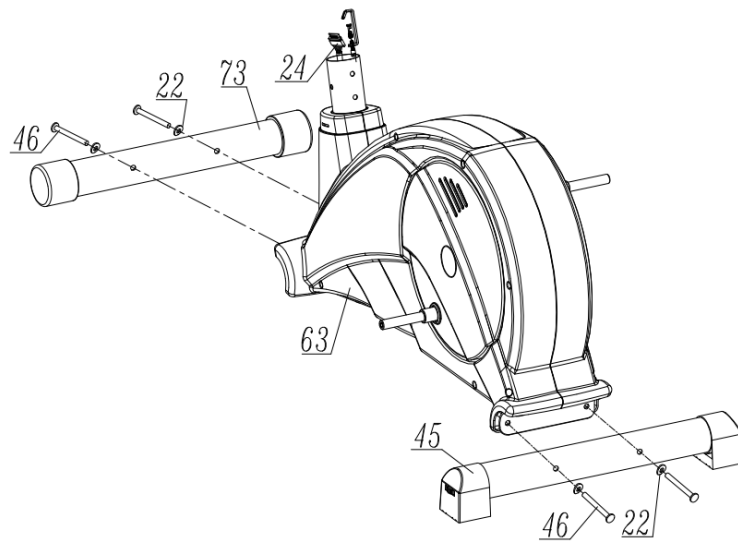
42	ST4 Skrue	6	89	Pedal arm Højre	1
43	Bagerste stabilisator	2	90	Pedal rør højre	1
44	ST4 Skrue	2	91	Pedal Højre	1
45	Bagerste fodrør	1	92	Hjul cover Højre	1
46	M8 Bolt	4			
47	C-formet klemme	1			

## E699M TOOLS

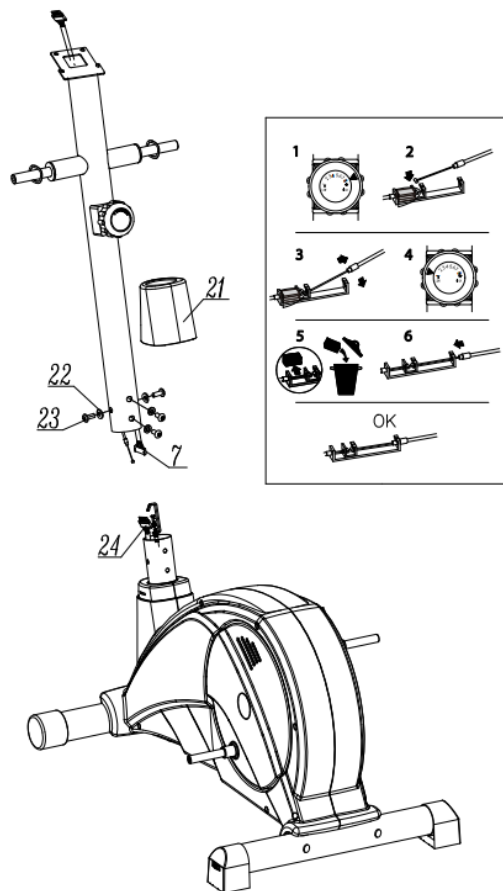


Nr	Beskrivelse	Antal	Nr	Beskrivelse	Antal
13	Skrue M8*P1.25*16L,6	4	31	Spændeskive $\varnothing 8.5 \times \varnothing 28 \times 2T$ ,	2
14	Spændeskive $\varnothing 8.2 \times \varnothing 38 \times 2.5T$	2	34	Bølgeskive $\varnothing 17.5 \times \varnothing 25 \times 0.3T$ ,	2
18	Bølgeskive $\varnothing 19.5 \times \varnothing 30 \times 0.3T$ ,	2	46	Skrue M8*P1.25*75L*S20L,6	4
22	Halvcirkelskive $\varnothing 8 \times \varnothing 19 \times 2T$ ,	4	74	Fjeder skive $\varnothing 8.5 \times \varnothing 12 \times 1.5T$	4
27	Låsemøtrik M6*5.5T,10	4	82	Skruenøgle 10/13/19	1
28	Spændeskive $\varnothing 6 \times \varnothing 13 \times 1T$	4	83	Unbrakonøgle 5mm	1
29	Skrue M6*43L*S11L,	4	84	Unbrakonøgle 6mm	2

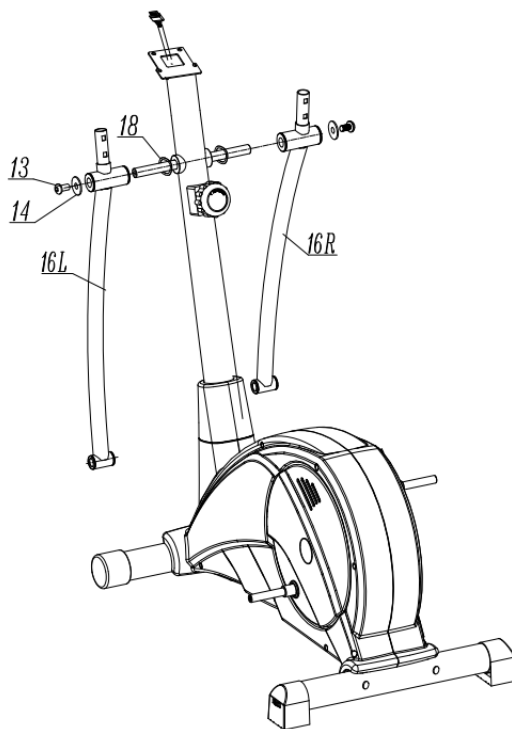
# Samlevejledning



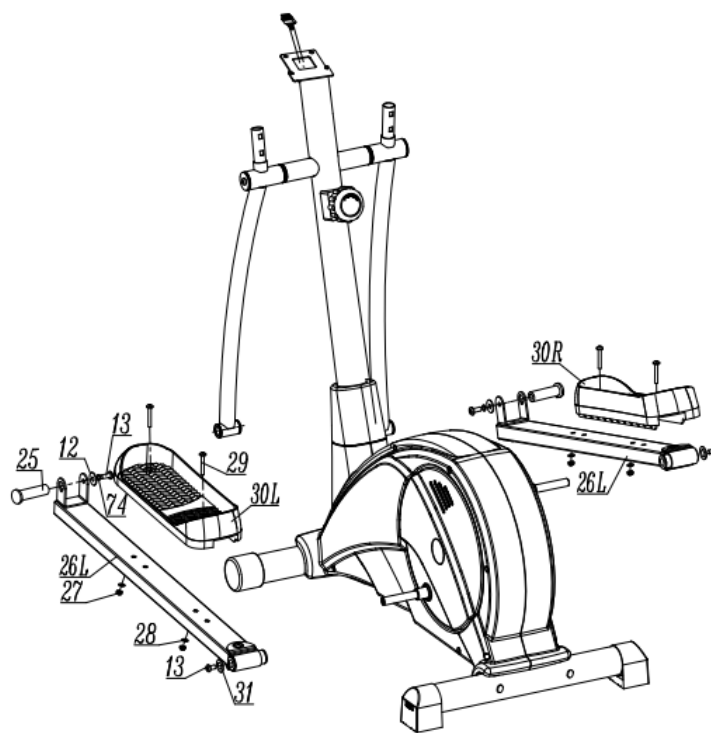
Trin 1



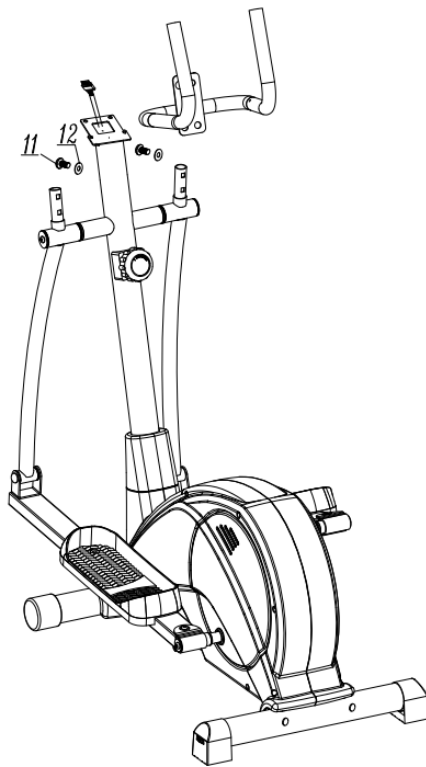
Trin 2



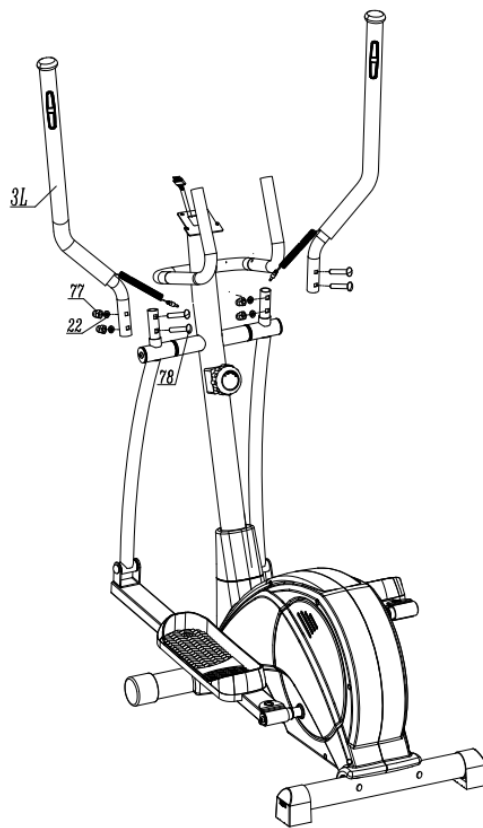
**Trin 3**



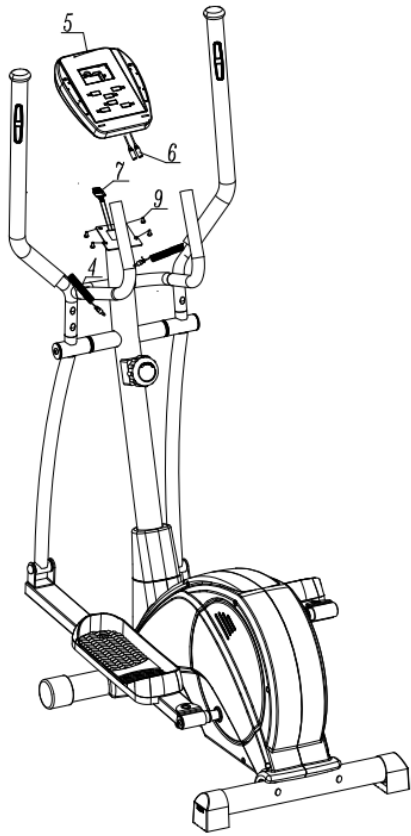
**Trin 4**



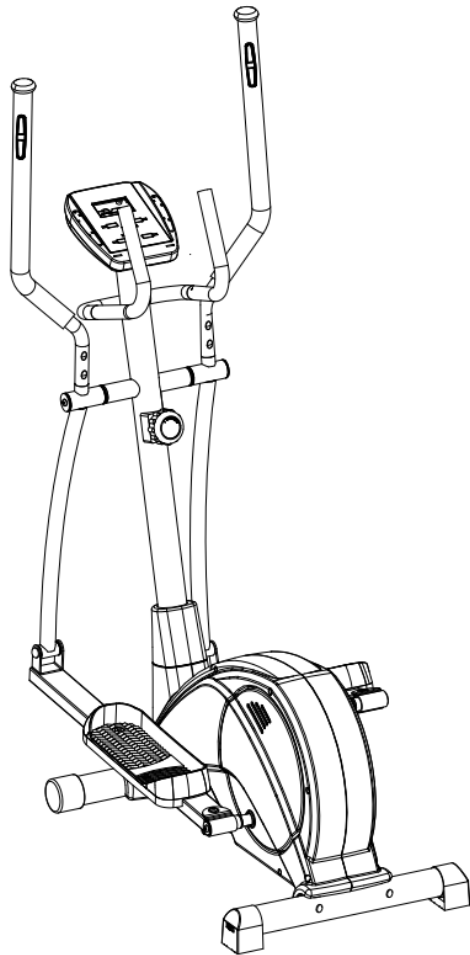
**Trin 5**



**Trin 6**



**Trin 7**



**Trin 8**



## **Beskrivelse af knapper**

RECOVERY: Dette er knappen for hjertefrekvensgenopretning. Efter en periode med træning trykker brugeren på den for at tælle ned i 1 minut. Når tiden er gået, evaluerer konsollen brugerens hjertefrekvensgenopretning med F1-F6.

RESET: Tryk på denne tast for at rydde alle værdier.

+: Øg værdierne (Tid/Distance/Calorie/Puls).

-: Formindsk værdierne (Tid/Distance/Calorie/Puls).

MODE: Tryk på denne knap for at bekræfte, når du indstiller en værdi, og tryk på denne knap for at skifte visning af værdien under træning.

## **Beskrivelse af funktionsværdier**

SCAN: Hver værdi scannes og vises på skift med et interval på 6 sekunder.

Visningsrækkefølgen er:

SCAN⇒ RPM⇒ TIME⇒ DISTANCE⇒ CALORIES⇒ SPEED⇒ PULSE⇒ SCAN

RPM: 0~15~999

SPEED: 0.0~99.9 K/M/H

TIME: 0:00~99:59

DISTANCE: 0.00~99.99 K/M

CALORIES: 0~9999

PULSE: 30~240 BPM

## **Betjeningsvejledning**

### **1 Grundlæggende funktion**

Når konsollen tændes, vil alle informationer blive vist i 1 sekund, og buzzer'en vil give en lang "bip"-lyd. Derefter vil hjul diameter værdien og Bluetooth-udsendelsesnavnet blive vist, og derefter vil standby-grænsefladen blive indtastet. I standby-grænsefladen kan brugeren starte træningen direkte eller starte efter at have indstillet målværdien. Under træningen vil funktionsværdierne begynde at tælle. Hvis målfunktionsværdien ikke er indstillet, vil funktionsværdierne (undtagen hjertefrekvensværdien) tælle op under træningen; hvis målværdien er indstillet, vil målværdien (undtagen hjertefrekvensværdien) tælle ned under træningen.

Når nedtællingen af den indstillede målværdi under træningen (undtagen hjertefrekvensværdien) er fuldført, vil buzzer'en give en lyd, den tilsvarende funktionsværdi vil blinke, og træningsværdien vil begynde at tælle op, hvis træningen fortsætter; hvis den indstillede funktionsværdi er hjertefrekvensværdien, vil hjertefrekvensværdien blinke, når brugerens hjertefrekvensværdi detekteres at overstige den indstillede hjertefrekvensværdi

under træningen.

### **Funktionsværdi indstillingsmetode:**

I standby-grænsefladen, tryk på mode-knappen for at gå ind i funktionsværdi-indstillingsgrænsefladen. Det tilsvarende funktionsdisplayvindue vil blinke under indstillingen. Tryk på plus- og minusknapperne for at indstille funktionsmålværdien, og tryk derefter på mode-knappen for at bekræfte og gå til den næste funktionsværdi. Følg denne fremgangsmåde for at indstille funktionsværdierne i rækkefølge.

TIME→DISTANCE→CALORIES→PULSE

### **2 Hjertefrekvensgenopretningstest**

Under PULS-detektion, tryk venligst på "Hjertefrekvensgenopretning" knappen for at starte

<b>Genopretning sniveau</b>	<b>Genopretningsstatus</b>	<b>Hjertefrekvens detektionsforskel (før og efter test)</b>
F1	Fremragende	Gennemsnitlig forskel på 50
F2	Meget	40-49
F3	God	30-39
F4	Okay	20-29
F5	Skal øge træningen	10-19
F6	Ikke nok træning	Under 10

detektionen af hjertefrekvensgenopretningsfunktionen.

Testtiden vil tælle ned fra 1 minut til 0:00, og hjertefrekvenssymbolet vil fortsætte med at blinke, indtil det når 0. Hold venligst håndpulsgrebet stramt inden for 1 minut af detektionen, og sørg for, at hjertefrekvenssymbolet fortsætter med at blinke og detektere. Når tiden når 0, vil konsollen vurdere brugerens hjertefrekvensgenopretningsniveau fra F1 til F6.

**DA**

### **3. BLE APP**

Denne konsol har en indbygget Bluetooth-modul, som kan forbindes til Kinomap APP (FTMS) via Bluetooth. Når den er forbundet til APP'en, slukkes displayet, og træningsdataene vises på den mobile enhed, såsom mobiltelefonen, der har etableret forbindelsen. Når APP-forbindelsen afbrydes, vil konsollen genstarte. Konsollens Bluetooth-udsendelsesnavn har formatet WLT-BK-XXXX, (XXXX er udsendelsesnummeret, der vises i CAL-vinduet nederst på skærmen efter strømmen er tændt).

### **4. Automatisk tænding og slukning**

Når brugeren begynder at træne eller trykker på en hvilken som helst knap, tændes konsollen automatisk. Hvis brugeren ikke træner eller bruger konsollen i 4 minutter, slukkes konsollen automatisk og går i dvaletilstand.

### **Forholdsregler**

1. Indsæt venligst to AA-batterier før brug (2\*1,5V).
2. Hold denne konsol væk fra fugt.